

ČESKÁ GYMNASTICKÁ FEDERACE

160 17 Praha 6, Zátokova 100/2, tel./fax: 242 426 269, e-mail: cgf@gymfed.cz

ZÁVODNÍ PROGRAM MUŽSKÝCH SLOŽEK

ve sportovní gymnastice



Vydání platné od 31. 1. 2016

Změny v Závodním programu jsou zvýrazněny červeně.

(Oprava ze dne 03.04.2024)

OBSAH:

Strana

1. SYSTÉM VÝKONNOSTNÍCH STUPŇŮ	4
1.1 Jarní soutěže ve volných sestavách	4
1.2 Podzimní soutěže v povinných sestavách nebo sestavách s povinnými prvky	4
2. SYSTÉM SOUTĚŽÍ	5
2.1 Mistrovské soutěže - jednotlivci	5
2.2 Mistrovské soutěže - družstva	5
3. JARNÍ SOUTĚŽE VE VOLNÝCH SESTAVÁCH	6
3.1 Výkonnostní stupeň nejmladší žáci	8
3.2 Výkonnostní stupeň mladší žáci	9
3.3 Výkonnostní stupeň starší žáci	10
3.4 Výkonnostní stupeň kadeti	11
3.5 Výkonnostní stupeň dorostenci	11
3.6 Výkonnostní stupeň junioři	12
3.7 Výkonnostní stupeň muži	12

4. PODZIMNÍ SOUTĚŽE - soutěže v povinných sestavách nebo sestavách s povinnými prvky	13
4.1 Výkonnostní stupeň 1 - mladší žáci	13
4.2 Výkonnostní stupeň 2 - starší žáci	17
4.3 Výkonnostní stupeň 3 - kadeti	20
4.4 Výkonnostní stupeň 4 - junioři	20
5. LIGOVÉ SOUTĚŽE DRUŽSTEV	21
5.1 Extraliga	21
5.2 I. liga	22
5.3 Liga mládeže	23
6. PODMÍNKY PRO POSTUP V SOUTĚŽÍCH	24
7. TABULKA PRVKŮ	26
8. KRITÉRIA HODNOCENÍ KMIHU	28

1. SYSTÉM VÝKONNOSTNÍCH STUPŇŮ (dále v textu VS)

1.1. JARNÍ SOUTĚŽE ve volných sestavách :

nejmladší žáci	7 - 9 let
mladší žáci	do 11 let
starší žáci	do 14 let
kadeti	do 15 let
dorostenci	15-18 let
junioři	do 18 let
muži	18 let a starší

! POZOR !

V jednom roce může závodník startovat jen v jednom výkonnostním stupni.

1.2. PODZIMNÍ SOUTĚŽE v povinných sestavách nebo volných sestavách s povinnými prvky

VS 1	7 - 9 let, povinné sestavy
VS 2 mladší	do 11 let, povinné sestavy
VS 2 starší	12 - 13 let, povinné sestavy
VS 3	do 15 let, volné sestavy s povinnými prvky
VS 4	do 18 let, volné sestavy s povinnými prvky

! POZOR !

V jednom roce může závodník startovat jen v jednom výkonnostním stupni.

2. SYSTÉM SOUTĚŽÍ

2.1. Mistrovské soutěže - jednotlivci :

<u>Výkonnostní stupeň</u>	<u>druh soutěže</u>	<u>termín</u>
nejmladší žáci	MČR	jaro
mladší žáci	MČR	jaro
starší žáci	MČR	jaro
kadeti	MČR+ finále na jednotl. nářadí	jaro
dorostenci	MČR	jaro
junioři	MČR + finále na jednotl.nářadí	jaro
muži	MČR + finále na jednotl.nářadí	jaro
VS 1 - VS 4	MČR	podzim

2.2. Mistrovské soutěže – družstva :

<u>Výkonnostní stupeň</u>	<u>druh soutěže</u>	<u>termín</u>
nejmladší žáci	MČR	jaro
mladší žáci	MČR	jaro
starší žáci	MČR	jaro
žáci a kadeti	liga mládeže	jaro
kadeti, dorost.,junioři,muži	I. liga	jaro
junioři (od 16 let), muži	Extraliga	jaro

Závodní program jarních soutěží – souhrnná tabulka

VS	Věk	Obtížnost Známka D	Skupiny prvků	Závěr	Výjimky
Nejmladší žáci	7-9 let	podle pravidel	FIG	A=0,5	mezikmihy povoleny vyšší náskok na koně přídavné žíněny povoleny
Mladší žáci	do 11 let	podle pravidel	FIG	A=0,5	mezikmihy povoleny vyšší náskok na koně přídavné žíněny povoleny
Starší žáci	do 14 let	podle pravidel	FIG	A=0,1 B=0,3 C=0,5	mezikmihy povoleny vyšší náskok na koně přídavné žíněny povoleny
Kadeti	do 15 let	podle pravidel	FIG	FIG-jun.	vyšší náskok na koně přídavné žíněny povoleny
Dorostenci	15-18 let	podle pravidel	FIG	A=0,1 B=0,3 C=0,5	mezikmihy povoleny vyšší náskok na koně přídavné žíněny povoleny
Junioři	do 18 let	FIG	FIG	FIG-jun.	přídavné žíněny povoleny
Muži	od 18 let	FIG	FIG	FIG	Žádné
Liga mládeže	do 15 let	FIG	FIG	FIG-jun.	přídavné žíněny povoleny
I. Liga	od 15 let	FIG	FIG	FIG	přídavné žíněny povoleny
Extraliga	od 16 let	FIG	FIG	FIG	přídavné žíněny povoleny

Délka sestav	Přeskok	Prostná	Výška nářadí od žíněnky
min. 4 prvky z 10 b. 3 prvky z 8 b. 2 prvky 5 b.. 1 prvek z 2,5 b. (prvky i bez hodnoty)	Bedna našíř 80 cm přímý skok nebo přemet (skok přímý 0,6 b.) (dva skoky)	FIG-jun	kruhy = 215 cm bradla = 120 cm hrazda = 140 cm
min. 4 prvky z 10 b. 3 prvky z 8 b., 2 prvky z 5 b. 1 prvek z 2,5 b. (prvky i bez hodnoty)	stůl 110 cm podle FIG (dva skoky)	FIG-jun	Kruhy = 220 cm bradla = 160 -180 cm hrazda = 220 cm
5 prvků FIG z 10 b. chybějící prvek -0,5 b. (při 0 prvků FIG min. 5 prvků bez hodnoty ze 7,5 b.)	stůl 110 – 135 cm skoky podle FIG	FIG-jun	FIG
FIG (Junioři)	stůl 110 – 135 cm skoky podle FIG	FIG – jun.	FIG
5 prvků FIG z 10 b. chybějící prvek -0,5 b. (při 0 prvků FIG min. 5 prvků bez hodnoty ze 7,5 b.)	stůl 125-135 cm skoky podle FIG	FIG-jun	FIG
FIG	FIG	FIG	FIG
FIG	FIG	FIG	FIG
FIG	FIG	FIG	FIG
FIG	FIG	FIG	FIG
FIG	FIG	FIG	FIG

Výkonnostní stupeň nejmladší žáci

Věk	7-9 let , platí rok narození, start mladších není povolen
Obsah	Volný šestiboj: (výběr z pravidel nebo z tabulky str. 26-27) přeskok – bedna našíř 80 cm, přímý skok - D = 0,6 b. přemet - D = 1,6 b. 2 skoky, lepší se započítá
Obtížnost a skupiny prvků Známka D	podle pravidel FIG
Skupina závěru Známka D	A = 0,5 bodu
Výjimky	povoleny mezikmihy, vyšší náskok na koni našíř, přídavné žíněny povoleny, čas prostných se neměří, prvky hodnoty A , které nejsou v pravidlech a prvky bez „hodnoty“ jsou uvedeny v seznamu prvků (ZP str. 26 – 27)
Délka sestav Známka E_{max}	sestavy musí obsahovat příslušný počet prvků (i bez hodnoty) seznam prvků bez hodnoty je součástí ZP (str. 26 - 27) E _{max} : 4 prvky = 10 b., 3 prvky = 8 bodů, 2 prvky=5 b. 1 prvek = 2,5 b.
Výška náradí	kruhy 215 cm, bradla 120 cm, hrazda 140 cm, měřeno od žíněnek, žíněny 20 cm.
Postup na M-ČR	jednotlivci 50,00 bodů, družstva 160 bodů - družstvo postupuje jako celek, postupují i členové družstva, kteří nesplní bodový limit jednotlivců
Družstva	3+1

Výkonnostní stupeň mladší žáci

Věk	do 11 let, platí rok narození, start mladších od 7 let je povolen
Obsah	Volný šestiboj přeskok - stůl (nebo bedna) 110 cm, 2 skoky podle FIG, lepší skok se počítá skok přímý D=0,6 b.
Obtížnost a skupiny prvků Známka D	podle pravidel FIG
Skupina závěru Známka D	A= 0,5 bodu
Výjimky	povoleny mezikmihy, vyšší náskok na koně našíř, přídavné žíněny povoleny, čas prostných se neměří, prvky hodnoty A , které nejsou v pravidlech, jsou uvedeny v seznamu prvků (ZP str. 26 – 27)
Délka sestav Známka E_{max}	sestavy musí obsahovat příslušný počet prvků (i bez hodnoty) seznam prvků bez hodnoty je součástí ZP (str. 26 - 27) E _{max} : 4 prvky =10 b.,3 prvky= 8 b., 2 prvky = 5 b. = 5 bodů, 1 prvek = 2,5 b.
Výška náradí	kruhy 220 cm, bradla 160-180 cm, hrazda 220 cm, měřeno od žíněny 20 cm (možnost úpravy výšky hrazdy pomocí žíněnek)
Postup na M-ČR	jednotlivci 50,00 bodů, družstva 160 bodů - družstvo postupuje jako celek, postupují i členové družstva, kteří nesplní bodový limit jednotlivců
Družstva	3+1

Výkonnostní stupeň starší žáci

Věk	do 14 let, platí rok narození, start mladších je povolen
Obsah	Volný šestiboj: přeskok - podle pravidel FIG - 2 skoky, lepší se počítá
Obtížnost a skupiny prvků Známka D	podle pravidel FIG
Skupina závěru Známka D	A = 0,1 bodu, B = 0,3 bodu, C = 0,5 bodu
Výjimky	povoleny mezikmihy, vyšší náskok na koně našíř, přídavné žíněnky povoleny, čas prostných se neměří Prvky hodnoty A , které nejsou v pravidlech, jsou uvedeny v seznamu prvků (ZP str. 26 - 27)
Délka sestav Známka E_{max}	E _{max} : 5 prvků FIG = 10 bodů, každý další chybějící prvek sníží E _{max} o 0,5 b. je-li nahrazen prvkem bez hodnoty (není-li nahrazen, pak je snížení za každý chybějící prvek 1,5 b.)
Výška náradí	dle FIG, přeskokový stůl 110-135 cm, přídavné žíněnky povoleny
Postup na M-ČR	jednotlivci 50,00 bodů, družstva 160 bodů - družstvo postupuje jako celek, postupují i členové družstva, kteří nesplní bodový limit jednotlivců
Družstva	3+1

Výkonnostní stupeň kadeti

Věk	Do 15 let, platí rok narození
Obsah	Volný šestiboj – předpis FIG pro juniory
Obtížnost a skupiny prvků	Podle pravidel FIG pro juniory
Skupina závěru	Podle pravidel FIG pro juniory
Výjimky	Povolen vyšší náskok na koni našíř, přídatné žíněny povoleny, čas prostných se neměří
Délka sestav	Podle pravidel FIG pro juniory
Výška náradí	FIG, přeskokový stůl 110-135 cm, přídatné žíněny povoleny
Finále na jednotlivých náradích	postup podle Soutěžního řádu a rozpisů soutěží - zpravidla 6 nejlepších

Výkonnostní stupeň dorostenci

Věk	od 15 do 18 let, platí rok narození
Obsah	volný šestiboj - předpis FIG pro juniory
Obtížnost a skupiny prvků	podle pravidel FIG
Skupina závěru	A=0,1; B=0,3; C a vyšší = 0,5
Výjimky	povoleny mezikmihy, vyšší náskok na koni našíř, přídatné žíněny povoleny, čas prostných se neměří, prvky hodnoty A , které nejsou v pravidlech, jsou uvedeny v seznamu prvků (ZP str. 26 – 27)
Délka sestav	E _{max} : 5 prvků FIG = 10 bodů, každý další chybějící prvek sníží E _{max} o 0,5 b. je-li nahrazen prvkem bez hodnoty (není-li nahrazen, pak je snížení za každý chybějící prvek 1,5 b.)
Výška náradí	podle FIG, přeskok: stůl 135 cm
Postup na MČR	jednotlivci 50,00 bodů

Výkonnostní stupeň junioři

Věk	do 18 let, platí rok narození, (je povolen start mladších juniorů od 14 let)
------------	---

Hodnocení podle pravidel FIG – předpis pro juniory - povoleny přídatné žíněny

Finále na jednotlivých náradích	postup podle Soutěžního řádu a rozpisů soutěží - zpravidla 6 nejlepších
--	--

Výkonnostní stupeň muži

Věk	18 let a starší (ostaršování podle Soutěžního řádu)
------------	---

Hodnocení podle pravidel FIG

Finále na jednotlivých náradích	postup podle Soutěžního řádu a rozpisu soutěže - zpravidla 6 nejlepších
--	--

4. PODZIMNÍ SOUTĚŽE

Soutěže v povinných sestavách

nebo ve volných sestavách s povinnými prvky

Povinné sestavy pro VS 1 a VS 2 obsahují možnosti náhrady vybraných cvičebních tvarů nebo jejich vazeb za obtížnější. Náhrada je podle předpisu závodního programu u jednotlivých výkonnostních stupňů bonifikována. Příslušná bonifikace je přiznána pouze tehdy, je-li cvičební tvar zacvičen bez hrubé technické chyby nebo pádu. Bonifikaci přiznávají rozhodčí panelu D (stanoví hodnotu známky D). Je-li cvičební tvar s bonifikací zacvičen s hrubou chybou či pádem rozhodčí panelu D odečtou bodovou hodnotu prvku, za který byl cvik nahrazen od výsledné známky.

Poznámka: Bonifikované cvičební tvary nebo jejich vazby jsou v popisu sestavy zvýrazněny červeně.

4.1. VÝKONNOSTNÍ STUPEŇ 1 p o v i n n ý š e s t i b o j v ě k 7 - 9 l e t

Maximální výsledná známka rozhodčích panelu E je 10 bodů.

Chybí-li v sestavě předepsaný prvek, nebo není-li uznán, rozhodčí panelu D odečtou jeho bodovou hodnotu od výsledné známky rozhodčích panelu E jako přídavnou srážku.

Limit pro postup na M ČR - 48,00 b. v krajských přeborech.

PROSTNÁ

Cvičí se na páse dlouhém max. 17 m nebo na ploše 12 x 12 m.

Základní postavení - stoj spojný, připažit:

hodnoty prvků

- | | |
|---|----------|
| 1. předpažením vzpažit, přednožit – dva přemety stranou vlevo (vpravo) spojitě do stoje rozkročného , upažit | 0,5 b. |
| 2. skok s půlobratem (90°) vpravo (vlevo), čelnými kruhy dolů, vzpažit - pádem vzad kotoul vzad schylmo o pažích napjatých do vzporu stojmo (výdrž) – rovným předklonem stoj spojný, vzpažit | 0,5 b. - |
| 3. výkrokem pravou (levou) vpřed - váha předklonmo, upažit (výdrž) | 0,5 b. |
| 4. vzpřím, přinožit, vzpažit - předklonem a pádem vpřed schylmo kotoul vpřed schylmo do sedu roznožného, vzpažit – hluboký předklon (placka) (výdrž) | 0,5 b. |
| 5. posunem nohou vzad snožit, leh na bříše; klikem ležmo – vzpor ležmo a zvolna tahem o pažích napjatých vzpor stojmo - vzpřím vzpažit | |

6. z rozběhu **kotoul letmo** do dřepu, předpažit - skok s celým obratem (180°) a čelnými kruhy dovnitř - doskok do podřepu - stoj spojný, připažit 0,5 b.
nebo
6. z rozběhu **salto vpřed skrčmo** s doskokem do podřepu – stoj spojný, připažit bonifikace **+0,5 b.**

Hodnocení z 10,0 bodů, srážky podle pravidel. (Hodnoty 0,5 b. přísluší tučně zobrazeným cvikům.)

Sestavu je možno jako celek i v částech cvičit na druhou stranu.

KŮŇ NAŠÍŘ

- | Z náskoku do vzporu čelně na madlech : | hodnota přešvihů/výšvihů |
|---|---------------------------|
| 1. přešvih únožmo pravou vpřed, | 0,5 b. |
| 2. výšvih únožmo vlevo, | 0,5 b. |
| 3. přešvih únožmo pravou vzad do vzporu čelně, | 0,5 b. |
| 4. přešvih únožmo levou vpřed do vzporu jízdmo, | 0,5 b. |
| 5. výšvih únožmo vpravo, | 0,5 b. |
| 6. přešvih únožmo levou vzad do vzporu čelně, | 0,5 b. |
| 7. přešvih pravou vpřed do vzporu jízdmo, | 0,5 b. |
| 8. přešvihem únožmo levou seskok do stoje na zemi.
nebo | 0,5 b. |
| 7. - 8. přešvih pravou vpřed do vzporu jízdmo – výšvihem únožmo levou – kolo únožmo (pravou) – přešvih pravou vpřed do vzporu jízdmo, přešvihem únožmo levou seskok do stoje na zemi. Bonifikace se uděluje za zařazení kola únožmo. | bonifikace +0,5 b. |

Hodnocení z 10,0 bodů, srážky podle pravidel.

KRUHY - výška 210 cm

Ze svisu náhmatem:

hodnota cviku

- | | |
|---|--------|
| 1. shyb, | 0,5 b. |
| 2. zvolna sešín do svisu, přednos (výdrž 2 s) | 0,5 b. |
| 3. zvolna svis vzesmo, | 0,5 b. |
| 4. svis střemhlav, svis vzesmo, | 0,5 b. |
| 5. kmihem podmetmo zákmih - předkmih – zákmih, | 0,5 b. |
| 6. předkmihem překot vzad roznožmo do stoje na zemi, | 0,5 b. |

Hodnocení z 10,0 bodů.

Zákmihy a předkmih v bodě 5 podle pravidel hodnocení, viz str. 29 a 30.

Ostatní srážky podle pravidel. Celý mezikmih navíc - srážka 0,3 b.

PŘESKOK – doskoková žíněnka 50 cm

Z rozběhu salto vpřed skrčmo z můstku

z 10 bodů

Povoleny dva pokusy, do výsledků se započítává lepší známka.

Ostatní srážky podle pravidel FIG.

BRADLA

Výška 120 cm

Ze vzporu stojmo uprostřed bradel:

hodnota cviku

- | | |
|---|--------|
| 1. náskok do vzporu - přednos (výdrž 2 s.) | 0,5 b. |
| 2. výsedem roznožmo a odrazem sesed do vzporu – zákmih | 0,5 b. |
| 3. předkmih – zákmih | 0,5 b. |
| 4. předkmih – zákmih | 0,5 b. |

nebo

- | | |
|--|-------------------------|
| 4. předkmih – zákmih do stoje na rukou (naznačit) | bonifikace +0,5. |
| 5. předkmih - zákmihem zánožka do stoje na zemi | 0,5 b. |

Hodnocení z 10,0 bodů podle pravidel.

Zákmihy a předkmihy v bodech 3 až 5 podle pravidel hodnocení, viz str. 28 a 29.

Celý mezikmih navíc – srážka 0,3

HRAZDA

Výška 140 cm (po ramena) možnost vyšší podložky nebo nižší hrazdy

Ze shybu stojmo

hodnota cviku

1. výmyk tahem (snožmo) do vzporu

1,0 b.

nebo

1. z náskoku do svisu – předkmihem vzepření vzklopmo

bonifikace **+0,5** b.

2. zákmih

1,0 b.

3. toč vzad

1,0 b.

4. podmet

1,0 b.

Hodnocení z 10,0 bodů podle pravidel.

Výmyk odrazem snožmo srážka 0,3

Výmyk odrazem jednonož srážka 0,5

Zákmih pod vodorovnou polohu 0,3

Toč s dotekem hrazdy – srážka 0,3

Toč s pádem na hrazdu – srážka 0,5

Podmet – boky pod úrovní hrazda – srážka 0,3

4.2

VÝKONNOSTNÍ STUPEŇ 2

p o v i n n ý š e s t i b o j

v ě k d o 11 l e t – m l a d š í

v ě k 12 a 13 l e t - s t a r š í

Výchozí známka rozhodčích panelu E je 10 bodů

Chybí-li daný prvek, nebo není-li uznán, rozhodčí panelu D odečtou bodovou hodnotu od výsledné známky rozhodčích panelu E.

Limit pro postup na MČR

- věk do 11 let – mladší 47,00 b. v krajských přeborech.

- věk 12 a 13 let – starší 48,00 b. v krajských přeborech.

PROSTNÁ

Cvičí se na páse dlouhém až 17 m nebo na ploše 12x12 m.

Základní postavení - stoj spatný, připazít:

hodnoty cviků

1. předpažením vzpažit, výpon, hmitem podřep, zapažit
– odrazem snožmo přemetový poskok – **přemet vpřed** 0,5 b.
2. pád do kliku ležmo, vzpor ležmo - celý obrat vlevo levoruč
do vzporu ležmo, sed vzpažit
3. pádem vzad - stoj na lopatkách (naznačit)
- pádem vpřed **přednos roznožmo vně (výdrž 2 s.)** 0,5 b.
4. **zvolna tahem stoj na rukou (naznačit)**, vzpor stojmo 0,5 b.
5. vzpor dřepmo a kotoul skrčmo do dřepu, předpažit
6. **skok s dvojným obratem (360°) vlevo**, upažit 0,5 b.
7. **vzpažit – výkrokem levé přemet stranou vlevo do stoje rozkročného – stoj na levé, unožit pravou – přemet stranou vpravo do stoje rozkročného** 0,5 b.
8. unožit levou, přinožit – podřep - **skok s jeden a půlobratem (270°)** 0,5 b.
doskok do podřepu, upažit - stoj spojný, připazít.
9. z poskoku rondát a **přemet vzad** 0,5 b.
nebo
9. z poskoku rondát, přemet vzad a **salto vzad skrčmo** bonifikace **+0,5.**

Hodnocení z 10,0 bodů, srážky podle pravidel.

KUŇ NAŠÍŘ

cvičí se na hříbku (typ Družba nebo model Spieth) a na koni bez madel:

Na hříbku: 10 kol odbočmo - výchozí známka 8 bodů
nebo 10 kol odbočmo zahrnujících **české kolo** (+0,5 b.), **kolo s půlobratem v protisměru** (+0,5 b.) - výchozí známka 9 bodů

nebo na koni bez madel: 10 kol ve vzporu bočně - výchozí známka 10 b.

Hodnota 1 kola je 1,0 b.

Pokyny pro hodnocení:

1) Cvičení na hříbku

- a) Technické chyby - vysazená poloha těla v kolech odbočmo
v poloze vzporu vpředu 0,1 – 0,5 (globální srážka)
v poloze vzporu vzadu 0,1 – 0,5 (globální srážka)
- neúplné obraty v bonifikovaných prvcích 0,1 – 0,3
- b) chyby držení těla - v každém kole dle pravidel
- c) pád 1,0

2) Cvičení na koni bez madel

- a) Technické chyby - vysazená poloha těla v kolech odbočmo
v poloze vzporu vpředu 0,1 – 0,5 (globální srážka)
v poloze vzporu vzadu 0,1 – 0,5 (globální srážka)
- natočení v kolech pokos 0,1 - 0,3 (globální srážka)
- b) chyby držení těla - v každém kole dle pravidel
- c) pád 1,0

KRUHY – výška 235 cm

Ze svisu náhmatem:

hodnoty cviků

- | | |
|---|--------|
| 1. vzepření zvolna souruč do vzporu | 0,5 b. |
| 2. přednos (výdrž 2 s.) | 0,5 b. |
| 3. spád vzad nebo sešin vpřed do svisu vnesmo | 0,5 b. |
| 4. přednos ve svisu (výdrž 2 s.) | 0,5 b. |
| 5. zvolna svis vnesmo | 0,5 b. |
| 6. výkrut vzad – předkmih | 0,5 b. |
| 7. zákmih – předkmih | |
| 8. zákmihem výkrut vpřed – zákmih | 0,5 b. |
| 9. předkmihem přemet vzad do stoje na zemi | 0,5 b. |

Poznámky k hodnocení:

V případě dopomoci trenéra se uplatní srážka 1,0 b. a prvek nebude uznán.

Zákmihy a předkmihy podle pravidel hodnocení, viz str. 28 a 29.

PŘESKOK: Přemet vpřed

Stůl na nejmenší možné výšce (110 cm), (není-li k dispozici, pak bedna našíř 110 cm).

Povoleny dva přeskoky. Do výsledků se započítává lepší známka z obou skoků.

BRADLA - Výška 140 cm

Z náskoku do podporu na pažích: hodnoty cviků

1. předkmihem podpor na pažích vznesmo
- **vzepření vzklopno do vzporu** 0,5 b.
2. zákmih – předkmih, **zákmih do stoje na rukou**
(i bez výdrže 2 s) 0,5 b.
3. předkmihem spád do svisu vznesmo - **předkmih – zákmih,** 0,5 b.
4. předkmih ve svisu vznesmo
5. **zákmihem vzepření vzklopno do vzporu,** 0,5 b.
6. **zákmih – předkmih** 0,5 b.
7. **zákmihem zánožka** vlevo (vpravo) stojem na rukou
(bez zastavení) do stoje na zemi. 0,5 b.

Zákmih do stoje na rukou (bod 2) se požaduje se zřetelným zastavením těla kolmo k žerdím.

Ostatní zákmihy a předkmihy podle pravidel hodnocení, viz str. 26 a 27.

HRAZDA

Výška hrazdy 235 cm

Ze svisu nadhmatem a nabráním kmihu: hodnoty cviků

1. zákmih - předkmihem **vzepření vzklopno do vzporu a zákmih**
(boky v úrovni ramen) 0,5 b.
2. **toč vzad** 0,5 b.
3. **kmihem podmetmo vzepření zákmihem** 0,5 b.
4. **kmih podmetmo,** zákmih, 0,5 b.
5. předkmihem obrat vlevo levoruč do svisu dvojhmatem
- předkmih
6. zákmih s přehmat do nadhmatu a **předkmihem salto vzad**
schylmo nebo prohnuté 0,5 b.

Zákmihy a předkmihy ve visu podle pravidel hodnocení, str. 28 a 29.

4.3. VÝKONNOSTNÍ STUPEŇ 3

volný šestiboj s povinnými prvky
v ě k do 15 let

Limit pro postup na M ČR - 50,00 b. v krajských přeborech.

Hodnocení a požadavky :

1. Zámka D:
Obtížnost **6 prvků** + závěr (podle pravidel FIG pro juniory)
Hodnota závěru: A=0,1, B=0,3, C=0,5
2. Bonifikace 0,5 b. (1x na náradí) při zařazení prvků:
Prostná - saltový prvek hodnoty C a vyšší
Kůň našíř - prvek C a vyšší (kromě prvků skupiny 1)
Kruhy - prvek B ze skupiny 4 nebo 3
Bradla - prvek hodnoty C
Hrazda - prvek hodnoty C
Podmínkou přiznání bonifikace je provedení prvku bez velké chyby. Přiznaná bonifikace se přičte ke známce D.
3. Zámka E:
Emax =10 b. při uznání 5 prvků dle pravidel. Každý chybějící prvek do počtu 5 znamená snížení Emax o 0,5 b. je-li nahrazen prvkem bez hodnoty, jestliže nahrazen není, pak je za každý chybějící prvek snížena E max o 1,5 b.
4. Výjimky: povoleny poloviční mezikmihy a odkmihy, vyšší náskok na koně našíř, přídavné žíněnky
5. Výška náradí podle pravidel (přeskok: stůl 110 až 135 cm).
6. Pro postup do Přeboru ČR je limit 50,00 bodů v krajských přeborech.

4.4. VÝKONNOSTNÍ STUPEŇ 4

volný šestiboj s povinnými prvky
v ě k do 18 let

Limit pro postup na M ČR - 50,00 b. v krajských přeborech.

Hodnocení a požadavky :

1. Zámka D: Podle pravidel FIG pro juniory
2. Bonifikace 0,5 při zařazení prvků (Přidělí se jen 1x na náradí a požaduje se provedení bez velké chyby):
Prostná - saltový prvek hodnoty D a vyšší
Kůň našíř - prvek D a vyšší (kromě prvků skupiny 1)
Kruhy - prvek D ze skupiny 4 nebo 3
Bradla - prvek hodnoty D a vyšší
Hrazda - prvek hodnoty D a vyšší
3. Zámka E:
Emax =10 b. při uznání 6 prvků dle pravidel. Každý chybějící prvek do počtu 6 znamená snížení Emax o 1b. je-li nahrazen prvkem bez hodnoty, jestliže nahrazen není, pak je za každý chybějící prvek snížena E max o 2 b.
4. Výška náradí podle pravidel (přeskok: stůl 135 cm).
5. Pro postup do Přeboru ČR je limit 50,00 bodů v krajských přeborech.

5. LIGOVÉ SOUTĚŽE DRUŽSTEV

Ligové soutěže – Extraliga, I. liga a II. Liga- Startovní pořadí je:

tvoreno podle výsledků v předchozím ročníku, a to podle olympijského pořadí (vítěz zahajuje závod od akrobacie). Podle počtu rozhodčích a přihlášených družstev si TKM vyhrazuje právo upravit počet startujících družstev na jednotlivých disciplínách gymnastického víceboje.

V případě společného startu I. Ligy a Ligy mládeže (II. ligy), olympijské pořadí platí nejdříve pro I. Ligu a pak se doplní podle výsledků Ligou mládeže.

5.1. EXTRALIGA

Je nejvyšší soutěží 4 družstev TJ. Z každé TJ může soutěžit pouze jedno družstvo. Soutěž je jedno kolová. Soutěž proběhne na jaře. Vítězné družstvo získává titul

„Mistr ČR družstev mužů“.

Předpis soutěže:

1. Soutěží se podle pravidel FIG ve volném šestiboji. Soutěž je jednokolová. Přídavné žíněnky jsou povoleny.
2. Startují závodníci ve věku **16 let** a starší.
3. Družstva jsou složena až z osmi závodníků, maximálně 2 hostující závodníci.
4. Rozlosování soutěže, místa a termíny utkání provádí TKM-ČGF.
5. Na každém nářadí startují 4 závodníci družstva, avšak maximálně 1 hostující. Do výsledku družstva se na každém nářadí se započítávají 3 nejlepší výsledné známky startujících závodníků. Pořadí závodníků určí vedoucí družstev těsně před nástupem závodníka.
6. Každé družstvo je povinno zajistit 1 rozhodčího minimálně II. třídy a 1 rozhodčího s jinou kvalifikací. Jména rozhodčích je třeba zaslat s přihláškou družstva k soutěži. V případě, že družstvo neuvede v přihlášce jména rozhodčích s odpovídající kvalifikací, nominuje na náklady družstva rozhodčí s odpovídající kvalifikací TKM - ČGF. Poplatek za chybějícího rozhodčího je 500 Kč. Rozhodčí, nominovaný ČGF se počítá do počtu požadovaných rozhodčích pro družstvo.
7. **Postup, setrvání a sestup:** první 3 družstva v této soutěži zůstávají. Družstvo na 4. místě automaticky sestupuje do I. ligy.

V extralize může startovat jen jedno družstvo oddílu, klubu.

5.2. I. LIGA

volný šestiboj

Je postupová soutěž **družstev TJ**. Vítězné družstvo získává titul

„Vítěz I. Ligy družstev mužů“.

Předpis soutěže:

1. Soutěží se podle pravidel FIG ve volném šestiboji. Soutěž je jednokolová. Soutěž proběhne na jaře.
2. Startují závodníci ve věku **15 let** a starší.
3. Družstva jsou složena až z **osmi závodníků**, max. 2 hostující závodníci.
4. Na každém náradí startují nejvíce 4 závodníci, 3 nejlepší výsledky se započítávají do výsledku družstva. Na každém náradí může startovat maximálně 1 hostující závodník.
6. Každé družstvo je povinno zajistit 2 rozhodčí minimálně III. třídy na vlastní náklady. Jména rozhodčích je třeba zaslat s přihláškou družstva k soutěži. V případě, že družstvo neuvede v přihlášce jména rozhodčích s odpovídající kvalifikací, nominuje na náklady družstva rozhodčí s odpovídající kvalifikací TKM-ČGF. Poplatek za chybějícího rozhodčího je 500 Kč. Rozhodčí, nominovaný ČGF se počítá do počtu požadovaných rozhodčích pro družstvo.
7. **Postup, setrvání:** I. liga není sestupovou soutěží. Vítěz první ligy má právo startovat v následujícím ročníku Extraligy. Stanovisko o startu v následujícím ročníku Extraligy je vedoucí družstva povinen písemně oznámit předsedovi TKM nejpozději do 60 dnů od vyhlášení výsledků.

5.3.

LIGA MLÁDEŽE

volný šestiboj

Je soutěž pro **družstva TJ**. Soutěž je jednokolová a proběhne na jaře. Vítězné družstvo získává titul

„Vítěz Ligy mládeže“.

Předpis soutěže:

1. Soutěží se podle pravidel FIG pro juniory ve volném šestiboji (přeskok 110-135 cm). Přídavné žíněnky jsou povoleny.
2. Startují závodníci ve věku **15 let** a mladší. Na každém náradí je povoleno hostování jednoho závodníka z jiné TJ.
3. Družstva jsou složena až z **osmi závodníků**, max. 2 hostujících.
4. Na každém náradí startují nejvíce 4 závodníci, 3 nejlepší výsledky se započítávají do výsledku družstva. Na každém náradí může startovat maximálně 1 hostující závodník.
5. Každé družstvo je povinno zajistit 2 rozhodčí minimálně III. třídy na vlastní náklady. Jména rozhodčích je třeba zaslat s přihláškou družstva k soutěži. V případě, že družstvo neuvede v přihlášce jména rozhodčích s odpovídající kvalifikací, nominuje na náklady družstva rozhodčí s odpovídající kvalifikací TKM. Poplatek za chybějícího rozhodčího je 500 Kč. Rozhodčí, nominovaný ČGF se počítá do počtu požadovaných rozhodčích pro družstvo.

6. PODMÍNKY PRO POSTUP V SOUTĚŽÍCH

SOUTĚŽ	POSTUPOVÝ KLÍČ DO SOUTĚŽÍ
Výkonnostní stupeň nejmladších a mladších žáků (volné sestavy jaro)	jednotlivci do přeboru ČR 50 b. družstvo do přeboru ČR 160 b.
Výkonnostní stupeň starších žáků (volné sestavy jaro)	jednotlivci do přeboru ČR 50 b. družstvo do přeboru ČR 160 b.
Výkonnostní stupeň kadeti (volné sestavy jaro)	jednotlivci do přeboru ČR 50 b.

Na M-ČR postupuje vždy jen jedno družstvo z TJ, oddílu, klubu.

Maximální počet družstev startujících na M ČR je 24 včetně družstev jednotlivců.

V případě nenaplnění tohoto počtu postupují automaticky druhá družstva z TJ, oddílu, klubu, podle počtu dosažených bodů.

O postupu rozhoduje TKM, která ihned upozorní trenéra družstva. Podmínkou pro účast je dodržení termínu pro přihlášky.

! POZOR! Jako člen družstva může postoupit i jednatel, který nesplnil body jednotlivce. Hostující závodník musí mít pro účast na MČR družstev a jednotlivců splněný postupový limit pro jednotlivce nebo za družstvo v němž hostuje, musí startovat již na krajském přeboru. Pokud družstvo splní limit pro postup družstva má nárok za něj startovat i na MČR.

Výkonnostní stupeň dorostenci (volné sestavy jaro)	jednotlivci do přeboru ČR 50 b.
--	---------------------------------

Kadeti, dorostenci, junioři, muži

Na M-ČR postupují všichni přihlášení závodníci, kteří projdou krajským přeborem. Limit pro postup není stanoven. Závodníci, kteří se z vážných důvodů nemohou zúčastnit Krajských přeborů, doloží přihlášku s vyjádřením trenéra, případně oddílu nebo lékařským potvrzením.

TKM si vyhrazuje právo rozhodnout o účasti závodníků na M-ČR vzhledem k jejich výkonnosti.

Krajský přebor pro kategorie kadeti junior a senior není povinnou postupovou soutěží.

Výkonnostní stupeň 1	jednotlivci do přeboru ČR 48,0 b.
Výkonnostní stupeň 2	jednotlivci do přeboru ČR 48,0 b.
Výkonnostní stupeň 3	jednotlivci do přeboru ČR 50,0 b.
Výkonnostní stupeň 4	jednotlivci do přeboru ČR 50,0 b.

Závodníci, kteří se z vážných důvodů nemohou zúčastnit krajských přeborů, doloží přihlášku s vyjádřením trenéra, případně oddílu o důvodu neúčasti, případně doloží lékařské potvrzení.

**7. Prvky, které budou uznávány mimo pravidel v kategorii žáků a dorostenců.
Ostatní prvky, polohy, pokud nejsou v pravidlech, nebudou uznávány.**

Prvky „A“ plní i skupinu.

Neplatí pro kadety, juniory a muže.

	Bez hodnoty	Hodnota A	Skup.
Prostná	Placka / vzklopka /		
	Stoj na ruku bez výdrže /špicar bez výdrže/	Netrestá se srážkou za výdrž	
	Kotoul schylmo vpřed i vzad		
	Rondat /skok s dvojným obratem (360°)		
	Přemet stranou		
Kůň našíř	Přešvih únožmo vpřed	Kolo jednož	1
	Přešvih únožmo vzad	Kolo únožmo	1
	Výšvih		
	Seskok přešvihem jednož nebo snožmo		
Kruhy	vzepření tahem souruč	Roznožka	4
	svis vznesmo nebo svis střemhlav/ ze svisu vzadu svis vznesmo nebo střemhlav		
	přednos ve visu nebo shybu		
	Z visu silový přechod přednosem do svisu vznesmo nebo střemhlav		
	Shyb s výdrží		
	Salto skrčmo		
	Stoj o skrčených pažích a odkmih do visu		
	Kmih ve svisu (předkmih a zákkih nebo opačně)		

Bradla	Vzklopka do podporu	Moy do podporu	3
	Vzklopka z podporu do vzporu i roznožmo	Spádová vzklopka	3
	Vzklopka do vzporu roznožmo	Velvýmyk do vzporu	3
	Vzepření zákmihem	Předkmih.obr. pod 45°	1
	Obrat ve vzporu		
	Z podporu kotoul vzad do vzporu		
	Kotoul vpřed		
	Salto vpřed do podporu		
	Přednožka; zánožka (i s obraty)		
	Kmih ve vzporu nebo v podporu na pažích (předkmih a zákmih nebo opačně)		
	Salto skrčmo		
Hrazda	Výmyk		
	Přešvih vpřed únožmo; schylmo	Vzklopka z kmihu nebo spádová vzklopka i bez zákmihu do stoje	3
	Přešvih vzad únožmo; schylmo	Zákmihem seskok s obratem	
	Toč vpřed		
	Toč vzad		
	Vzepření jízdmo		
	Toč vpřed jízdmo		
	Skrčka, roznožka, schylka		
	Zánožka odkmihem přes stoj na rukou		
	Podmet		
	Salto skrčmo		
	Vzepření zákmihem pod 45 st.		
	Přešvih roznožmo z visu do svisu		
	Kmih podmetmo		
	Předkmihem obrat ve visu		
	Kmih ve svisu (předkmih a zákmih nebo opačně)		

8. KRITÉRIA HODNOCENÍ KMIHU V ŽÁKOVSKÝCH KATEGORIÍCH

8.1 ZÁKMIH VE VZPORU

(BRADLA, HRAZDA)

Týká se především předepsaných zákmihů v povinných sestavách,

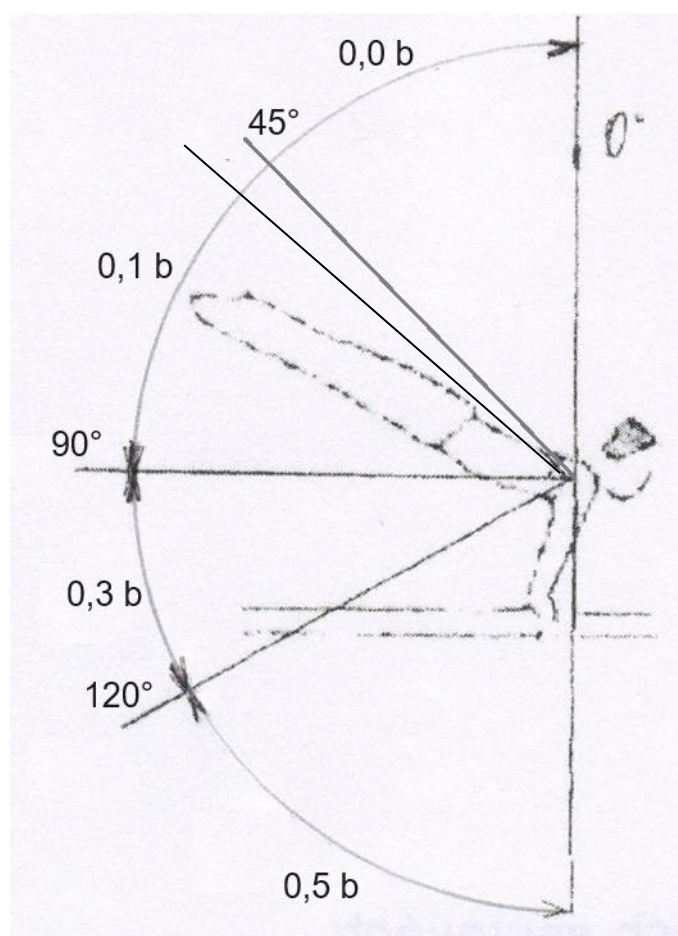
Ve volných sestavách: konečné polohy prvků (v pravidlech definované do stoje na rukou)

povolené mezikmihy, odkmihy

Netýká se nabrání kmihu.

Kritérium hodnocení:

(ÚHLOVÉ POLOHY MĚŘENY OD POLOHY STOJE NA RUKOU)



Poloha těla:	0° - 45°	45° - 90°	90° - 120°	120° - 180°
Srážka:	0,0 b	0,1 b	0,3 b	0,5 b

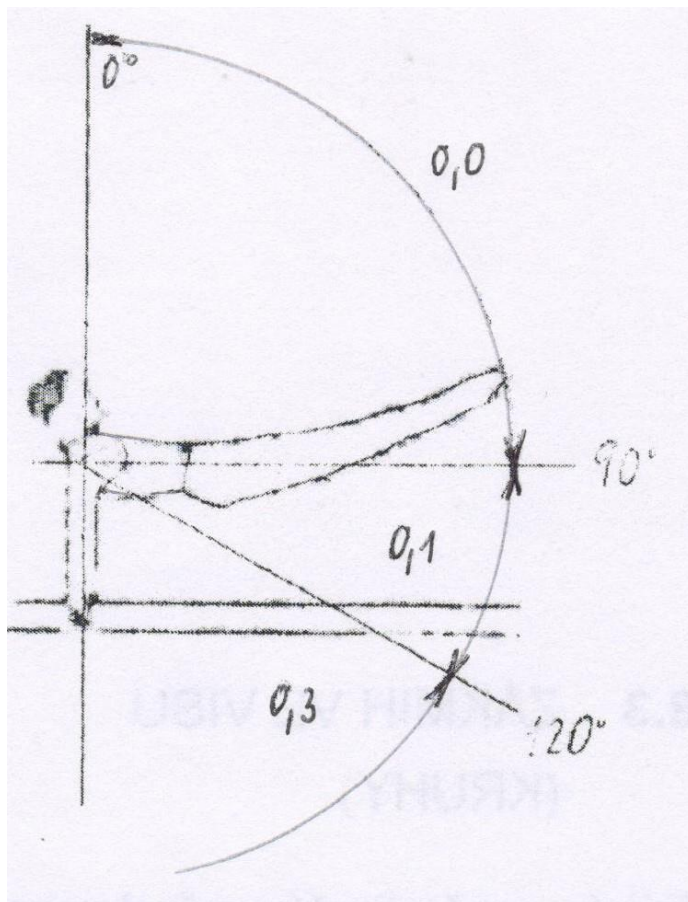
(přímka polohy těla = spojnice ramen a boků)

8.2 PŘEDKMIH VE VZPORU (BRADLA)

Týká se především předepsaných předkmihů v povinných sestavách,
Ve volných sestavách: konečné polohy povolených mezikmihů

Kritérium hodnocení:

(ÚHLOVÉ POLOHY MĚŘENY OD HORNÍ VERTIKÁLY)



Poloha těla:	90° - 120°	více než 120°
Srážka:	0,1	0,3

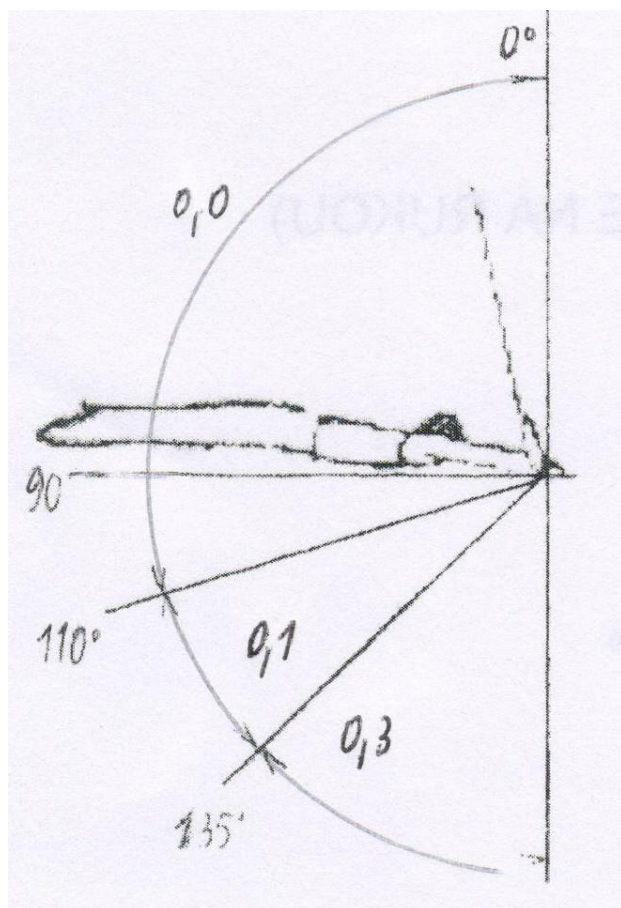
(přímka polohy těla = spojnice ramen a boků)

8.3 ZÁKMIH VE VISU (KRUHY)

Týká se především předepsaných zákmihů v povinných sestavách,
Ve volných sestavách: konečné polohy povolených mezikmihů

Kritérium hodnocení:

(ÚHLOVÉ ODCHYLKY MĚŘENY OD POLOHY STOJE NA RUKOU)



Poloha těla:	110° - 135°	více než 135°
Srážka:	0,1	0,3

(přímka polohy těla = spojnice kruhů a boků)

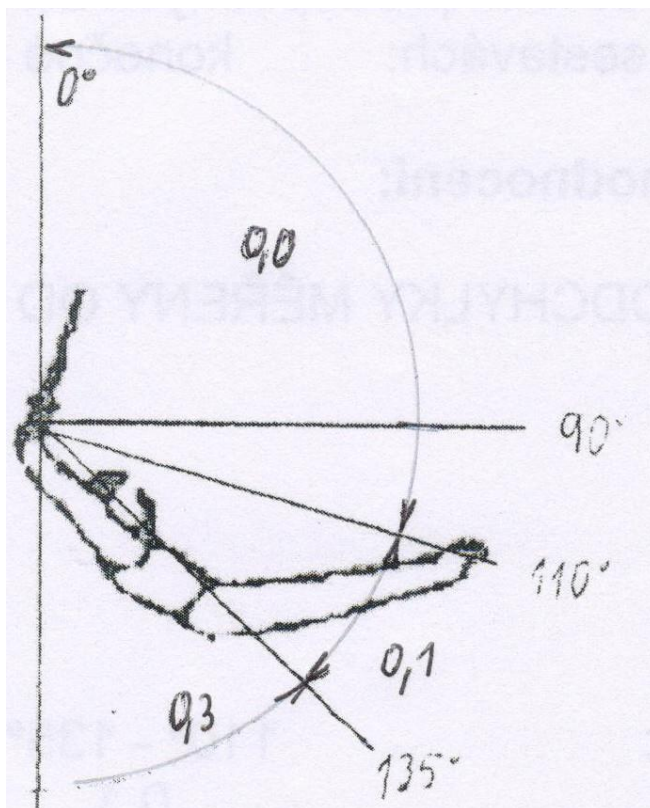
8.4 PŘEDKMIH VE VISU

(KRUHY)

Týká se především předepsaných předkmihů v povinných sestavách,
Ve volných sestavách: konečné polohy povolených mezikmihů

Kritérium hodnocení:

(ÚHLOVÉ ODCHYLKY MĚŘENY OD POLOHY STOJE NA RUKOU)



Poloha těla: 110° - 135° více než 135°

Srážka: 0,1 0,3

(přímka polohy těla = spojnice kruhů a boků)

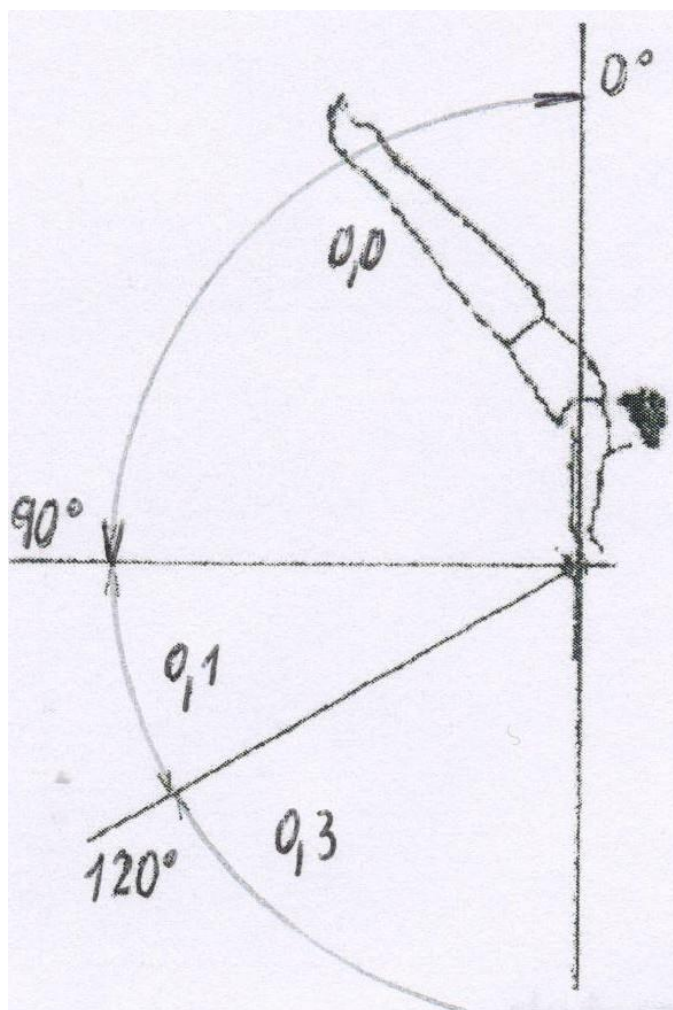
8.5 ZÁKMIH VE VISU

(HRAZDA)

Týká se především předepsaných zákmihů v povinných sestavách,
Ve volných sestavách: konečné polohy povolených mezikmihů

Kritérium hodnocení:

(ÚHLOVÉ ODCHYLKY MĚŘENY OD POLOHY STOJE NA RUKOU)



Poloha těla: 90° - 120° více než 120°

Srážka: 0,1 0,3

(přímka polohy těla = spojnice hrazdy a boků)

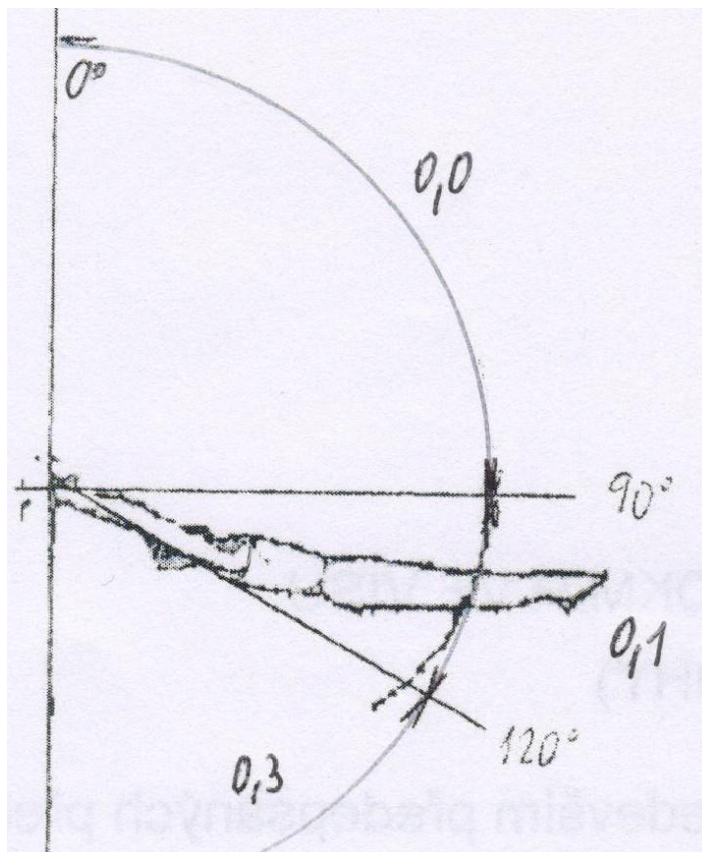
8.6 PŘEDKMIH VE VISU

(HRAZDA)

Týká se především předepsaných předkmihů v povinných sestavách,
Ve volných sestavách: konečné polohy povolených mezikmihů

Kritérium hodnocení:

(ÚHLOVÉ ODCHYLKY MĚŘENY OD POLOHY STOJE NA RUKOU)



Poloha těla	90° - 120°	více než 120°
Srážka:	0,1	0,3

(přímka polohy těla = spojnice hrazdy a boků)